

RS-232ZBS TEMPERATUR /LUFTFUKTIGHET Art.nr.621007



Introduktion

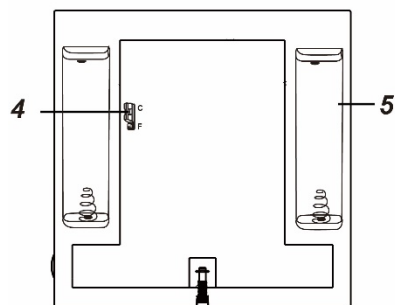
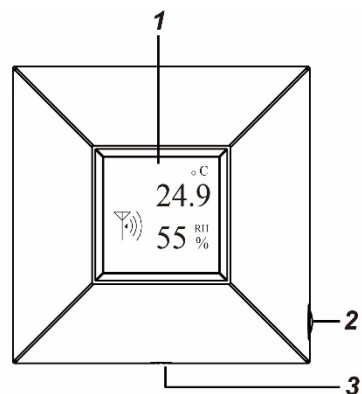
RS-23ZBS är en ZigBee sensor med temperatur och luftfuktighetsdetekteringsfunktion för att övervaka din hemmiljö. Informationen om temperatur och fuktighet överförs till systemet och visas på sensorns LCD-skärm.

Beståndsdelar

1. LCD skärm

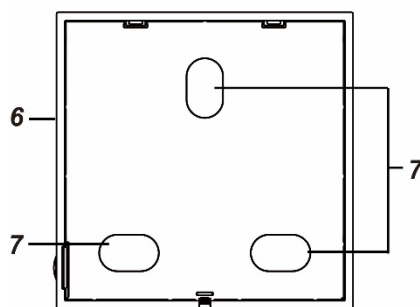
LCD visar följande information:

- Temperatur i Celcius / Farenheit
- Luftfuktighet RH%.
- ZigBee nätverksanslutning ( ikon).
- Låg batteristatus ( ikon).
- LCD-bakgrundsbelysning på: när funktionsknappen trycks ned.



2. Funktionsknapp

- Tryck en gång på knappen för att:
Skicka en övervakningssignal med temperatur / fuktighetsinformation
Tänd upp bakgrundsbelysningen i 10 sekunder.
- Tryck och håll nere i 10 sekunder och släpp sedan för att återställa enheten.



3. Basskruv (öppet / stängt lock)

När frontlocket är monterat på baksidan, öppna locket genom att lossa basskraven och stäng den också.

4. Fahrenheit / Celcius inställning bygeln (JP1)

- Om bygeln sätts in mellan de två översta stiften visar displayen temperaturen i Celcius

(fabriksstandard).

- Om bygeln sätts in mellan de två nedersta stiftet visar displayen temperaturen i Fahrenheit.

5. Batteri

Enheten drivs av två AA 1,5 V alkaliska batterier

6. Baksida

7. Vägghäring Knockouts

1.LÄGG TILL ENHET TILL DITT SYSTEM

Sätt i batterierna.

1. Logga in på appen för webb: www.housegardconnect.com.
2. Klicka på "inställningar" slå in installationskoden. Klicka på "+" tecknet under rubriken "Enheter" i appen för webb.
3. Håll nere funktionsknappen på strömbrytaren i minst 10 sekunder (tills röd LED blinkar).
4. Om din gateway hittar enheten så kommer enheten att visas i en lista på kontrollpanelen, fyll i checkrutan och tryck "OK".

Om installationen misslyckas, börja om från steg 1.

INSTALLATION

För bästa synlighet ska enheten monteras på plats i ögonhöjd.

Skruvmontering.

Vid montering med skruv, använd endast skruvar som finns i originalförpackningen, eftersom olämpliga skruvar kan skada enheten.

1. Ta bort frontlocket med en skruvmejsel.
2. Bryt genom knockouts på bakstycket.
3. Borra hål på monteringsplatsen med hålen som en mall
4. Sätt in skruvpluggarna om de fästs i gips eller tegel
5. Skruva tillbaka bakstycket.
6. Skruva tillbaka frontlocket på bakstycket.

3. ENHETENS FUNKTIONER

Temperatur- och luftfuktighetsdetektion

Enheten skickar regelbundet temperatur- och fuktighetssignaler enligt inställningen. Fabriksinställningsintervallet är 10 minuter.

När temperaturen ändras med +/- 2 ° C, eller luftfuktigheten ändras +/- 10%, sänder enheten en signal till systemet.

Du kan också trycka en gång på funktionsknappen för att sända en temperatur- och luftfuktighetssignal manuellt.

Temperaturdetekteringsområdet är cirka -10°C ~ 50°C.

Detekteringsområdet för luftfuktighet är ca 10% ~ 90% RH.

Lågt batteri detektion

När batterispänningen är låg kommer enheten att sända låg batterisignal för att meddela användaren och visa lågt batteri på LCD.

Vid byte av batterier, efter att de gamla batterierna har tagits bort, tryck två gånger på funktionsknappen för att helt ladda ur enheten innan du sätter i nya batterier.

Övervakning

Enheten sänder en övervakningssignal tillsammans med temperatur- och fuktighetssignalen för att rapportera dess tillstånd regelbundet. Fabriksinställningsintervallet är 10 minuter, vilket kan justeras enligt inställningen.

Fabriksåterställning

Om enheten inte lyckades ansluta till ett ZigBee-nätverk vid strömavbrott eller om du vill ta bort enheten från nuvarande nätverk och ansluta till ett nytt nätverk, måste du använda fabriksåterställningsfunktionen för att rensa enheten för den lagrade inställningen och information först innan den kan ansluta sig till ett annat nätverk.

1. Tryck och håll ned funktionsknappen i 10 sekunder och släpp sedan knappen.
2. Enheten har återställts till fabriksinställningen med all tidigare nätverksinformation borttagen. Det kommer nu aktivt att söka efter tillgängligt ZigBee-nätverk igen och ansluta sig automatiskt till nätverket.
3. Om enheten ansluts till ett ZigBee-nätverk, visas ZigBee-nätverksanslutningsikonen på LCD-skärmen. Om den förlorar anslutningen till systemet slås ZigBee-nätverksanslutningsikonen av inom 1 eller 2 minuter.
4. Om rumsgivaren inte kan hitta ett tillgängligt ZigBee-nätverk visas inte ZigBee-nätverksanslutningsikonen på LCD-skärmen

För mer information och support besök <http://www.housegard.com>